

目 录

1 产品概述.....	1
2 产品特点.....	1
3 系统连接图.....	1
4 技术参数.....	2
5 安装和接线.....	3

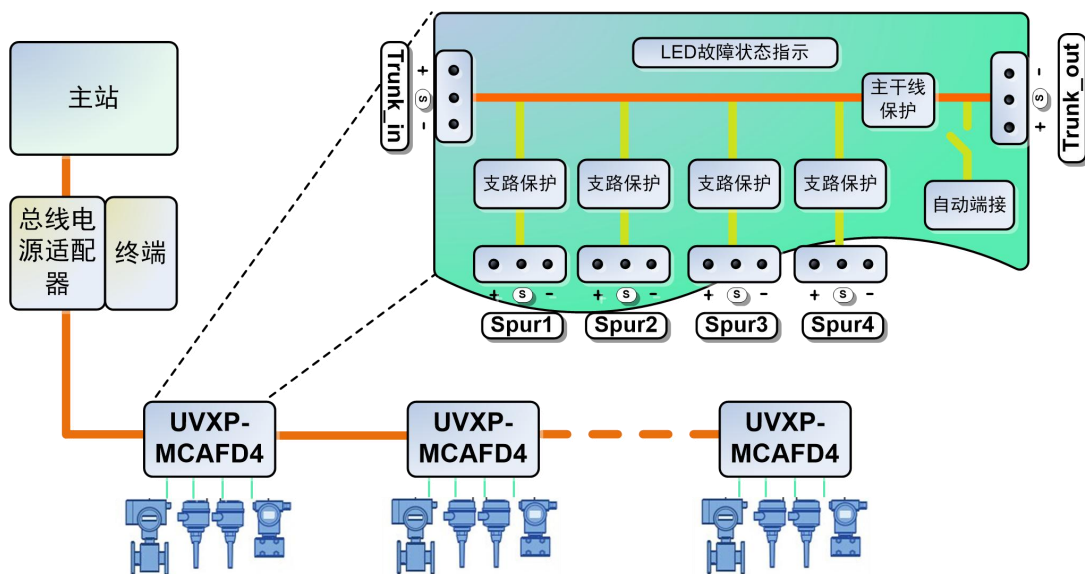
1 产品概述

UVXP-MCAFD4 有源现场总线分配器适合于 FF-H1 和 PROFIBUS PA 现场总线应用，通过分配器将现场设备以主干线-分支的拓扑结构连接到系统，每个分配器有四个分支，内置自动总线终端，LED 状态指示能快速诊断主线、支线的短路状态，自动隔离故障区段，分配器的多重保护功能，保证系统安全运行。

2 产品特点

- (1) 主干线、支线短路、过载保护
- (2) 适用于 FOUNDATION Fieldbus H1 和 PROFIBUS PA 现场总线
- (3) LED 指示灯故障诊断
- (4) 自动总线终端
- (5) 反接线保护
- (6) 自动隔离故障端口
- (7) 防护等级 IP67

3 系统连接图

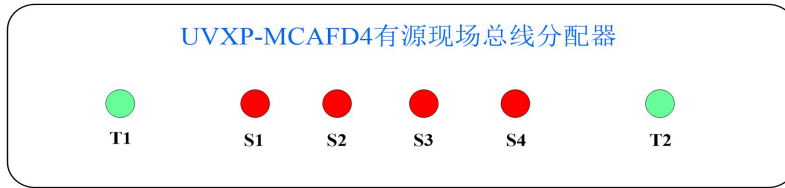


4 技术参数

功耗	
➤ 空载电流损耗	<10mA
➤ 功耗	<180mW
主干线	
➤ 电气接头数量	2
➤ 电气接头	M16*1.5
➤ 电缆直径	4~9mm
➤ 接线端子	螺钉式 PCB 接线端子 (3 针)
➤ 总线输入电压	10~32VDC
➤ 主线最大输出电流	1A
➤ 主线压降	<0.3V
➤ 自动总线端接	√
支线	
➤ 电气接头数量	4
➤ 可连接现场设备数量	4
➤ 电气接头	M16*1.5
➤ 电缆直径	4~9mm
➤ 接线端子	螺钉式 PCB 接线端子 (3 针)
➤ 支线输出电压	9~31VDC
➤ 支线最大输出电流	60mA
➤ 短路保护电流	<300uA
➤ 主线和支线压降	<1V
接口	
➤ PROFIBUS PA	√
➤ FOUNDATION Fieldbus H1	√
环境特性	
➤ 工作温度	-40℃~+85℃
➤ 存储温度	-40℃~+85℃
➤ 相对湿度	5%RH~95%RH
➤ 防护等级	IP67
➤ 尺寸 W x H x D (mm)	125*57*80 (无电气接头)
➤ 重量	600g

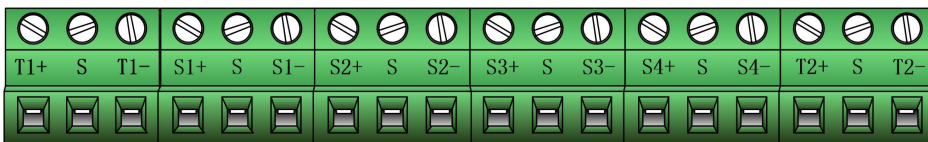
5 安装和接线

UVXP-MCAFD4 有源现场分配器的 LED 显示



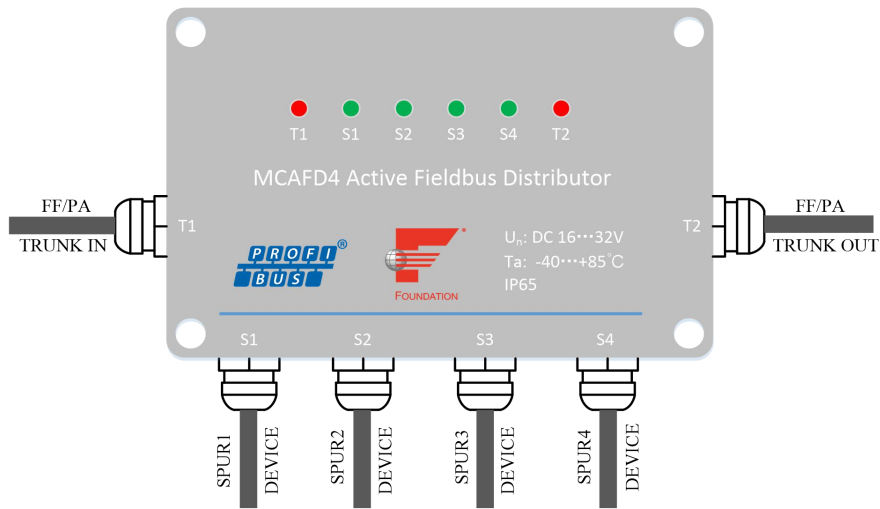
端口	LED 显示	含义	解决方法
T1-T2	绿色	主线连接正常 总线终端未激活 (T2 绿色)	—
	红色	主线短路故障	排除故障
	灭	主线未接入 主线接入接反 总线终端激活 (T2 灭)	纠正接线
端口	LED 显示	含义	解决方法
S1-S4	绿色	支线连接正常	—
	红色	支线短路故障	排除故障
	灭	主线未接入 主线接入接反	纠正接线

UVXP-MCAFD4 有源现场分配器的端子分配



连接	端子	分配
T1-T2	+	数据线正
	S	屏蔽线
	-	数据线负
S1-S4	+	数据线正
	S	屏蔽线
	-	数据线负

UVXP-MCAFD4 有源现场分配器接线



1. 通过 T1、T2 连接主线，T1 为总线输入，T2 为总线输出，通过支线 S1 到 S4 连接现场总线设备。
2. 打开有源现场总线分配器的上盖，将分配器安装到平整的表面或者导轨上，保证分配器左后和下方有 60mm 空间接线。
3. 将电气接头压盖拧下，将现场总线电缆穿过电气接头压盖，将电缆拧在对应端子上，保证接线的极性正确。
4. 关闭有源现场总线分配器的上盖，拧紧上盖固定螺钉。
5. 使用密封塞密封未使用的电缆入口压盖，这样才能确保 IP67 防护。